

PFA130-E

Box di giunzione impermeabile



Caratteristiche

- Design integrato
- Materiale: alluminio IP66
- Box di giunzione

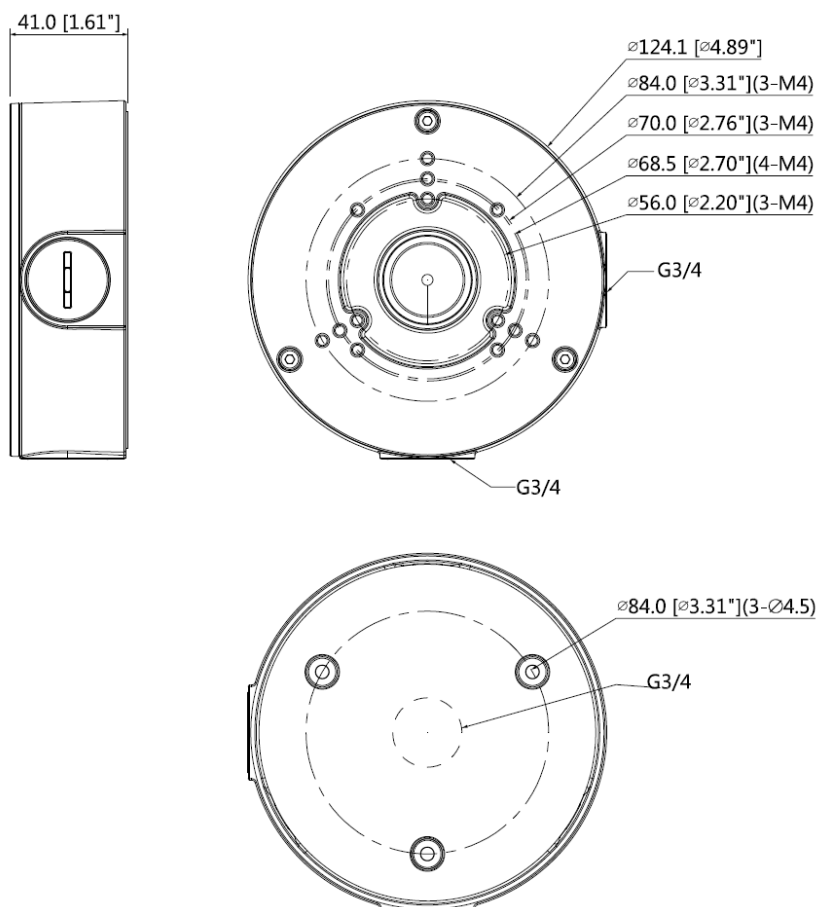
Specifiche tecniche

| | |
|--------------------------|-----------------|
| Modello | PFA130-E |
| Generale | |
| Materiale | Alluminio |
| Dimensioni | Φ 124x41 mm |
| Filettatura | G3/4" |
| Peso | 0.35 kg |
| Capacità portante | 3 kg |
| Colore | Bianco |
| Grado protezione | IP66 |
| Temperatura di esercizio | -40°C ~ 60°C |
| Umidità di esercizio | <90% RH |
| | |

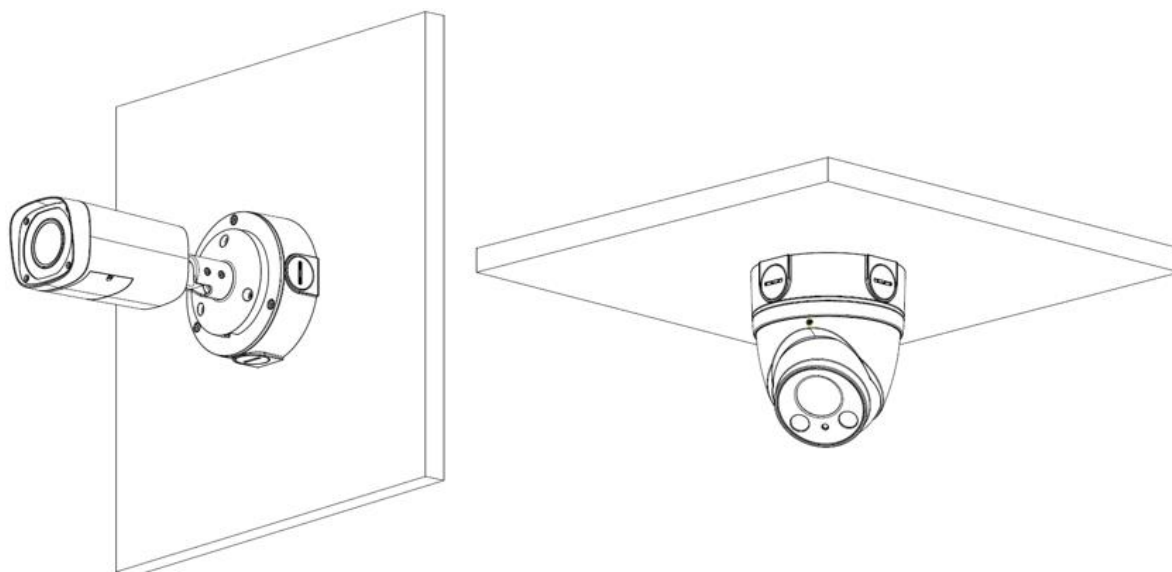
Info ordine

| Articolo | Part Number | Description |
|------------|-------------|-------------------------------|
| Accessorio | PFA130-E | Box di giunzione impermeabile |
| | | |

Dimensioni (mm/inch)



Schemi



Contenuto confezione

- 1 box di giunzione impermeabile
- 4 viti M4x10
- 3 viti ST4.2x25
- 3 ancoraggi in plastica
- 1 adesivo di montaggio
- 1 chiave inglese S3.0